

$D_1$	M33x3	M36x3
$D_2$	$\phi 24$	$\phi 24, \phi 28$

Рис. 1. Форсунка с чашечным отражателем - для градирен капельно-пленочного типа

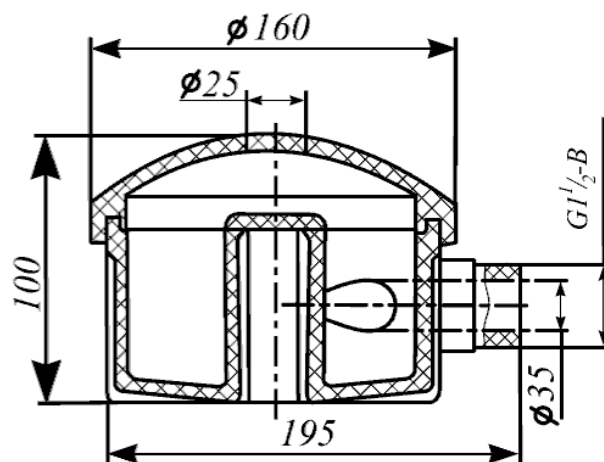


Рис. 2. Форсунка конструкции ВНИИГ - Укрэнергочермет - для градирен брызгательного и капельно-пленочного типов

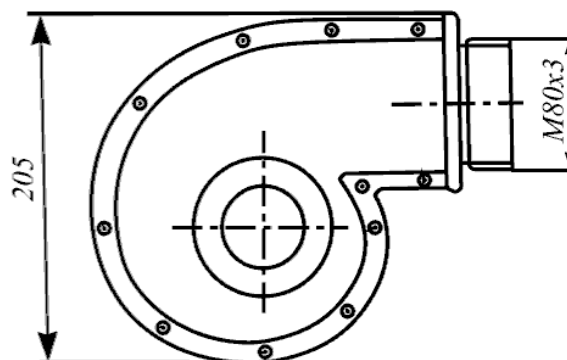
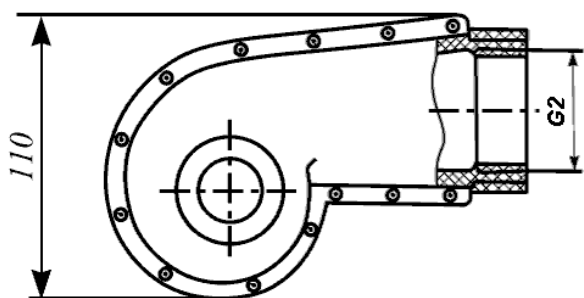
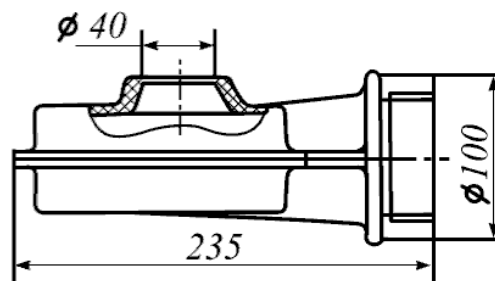
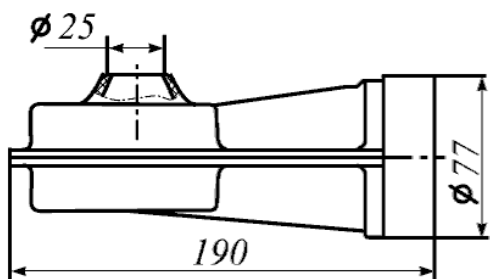


Рис. 3. Форсунка эвольвентная 60/25 - для градирен капельно-пленочного типа

Рис. 4. Форсунка эвольвентная 80/40 - для градирен капельно-пленочного типа, для борьбы с обледенением оросителя и промывки системы водораспределения

# АЙСБЕРГ

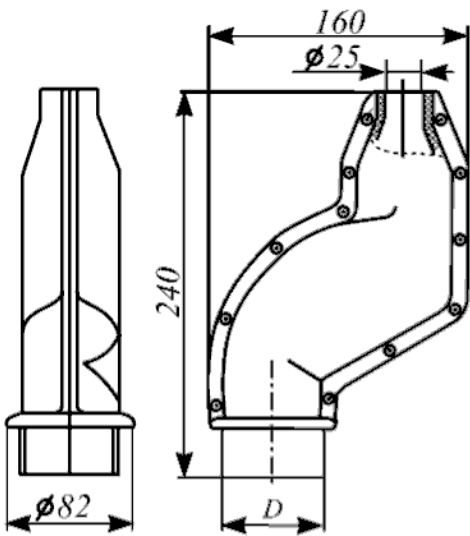
фирма

градирни, все для градирен ...

тел.: +38 068 111 77 22

Email: gradirni.net@gmail.com

http://gradirni.net



$D$  M70x3 G2 $\frac{1}{2}$

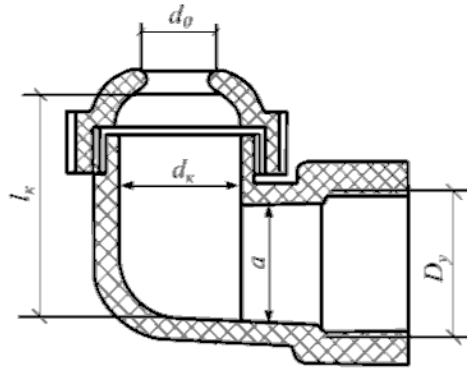


Рис. 6. Форсунка тангенциальная для градирен брызгального и пленочного типов

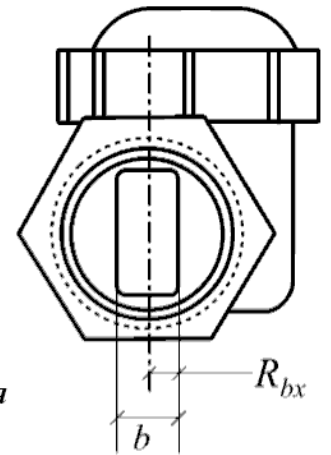


Рис. 5. Форсунка бутылочного типа Б-25 для градирен брызгального типа и брызгальных бассейнов

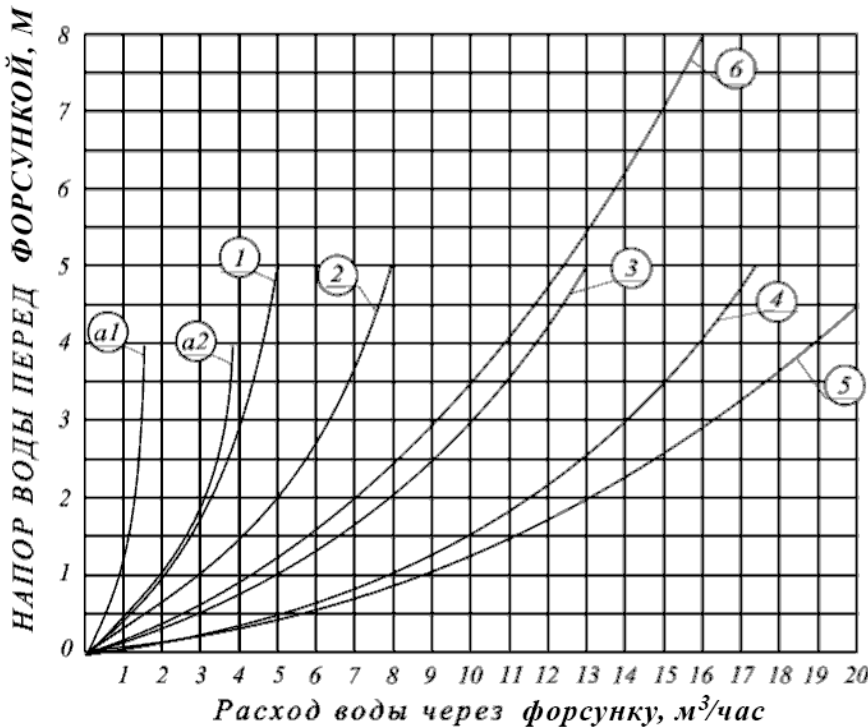


Рис. 7. Расходные характеристики форсунок

- 1 - форсунка конструкции ВНИИГ-Укрэнергочермет, Рис. 2
- 2 - форсунка эвольвентная 60/25, Рис. 3
- 3 - форсунка с чашечным отражателем с  $D_2=24$  мм, Рис. 1
- 4 - форсунка с чашечным отражателем с  $D_2=28$  мм, Рис. 1
- 5 - форсунка эвольвентная 80/40, Рис. 4
- 6 - форсунка бутылочного типа Б-25, Рис. 5
- a1 - форсунка тангенциальная 20 x 12, Рис. 6
- a2 - форсунка тангенциальная 32 x 16, Рис. 6

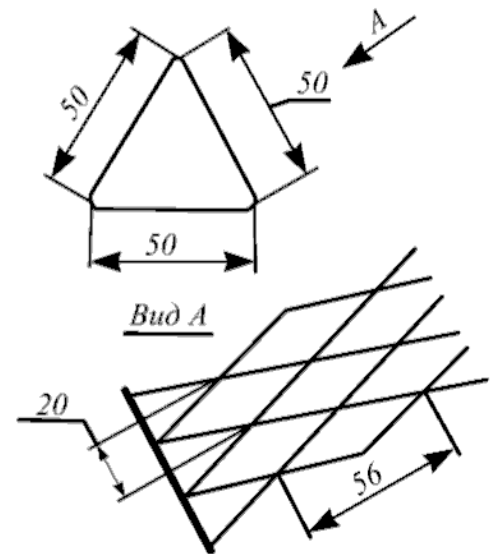


Рис. 8. Призма решетчатая ПР-50 - используется в градирнях в качестве оросителя и водоуловителя